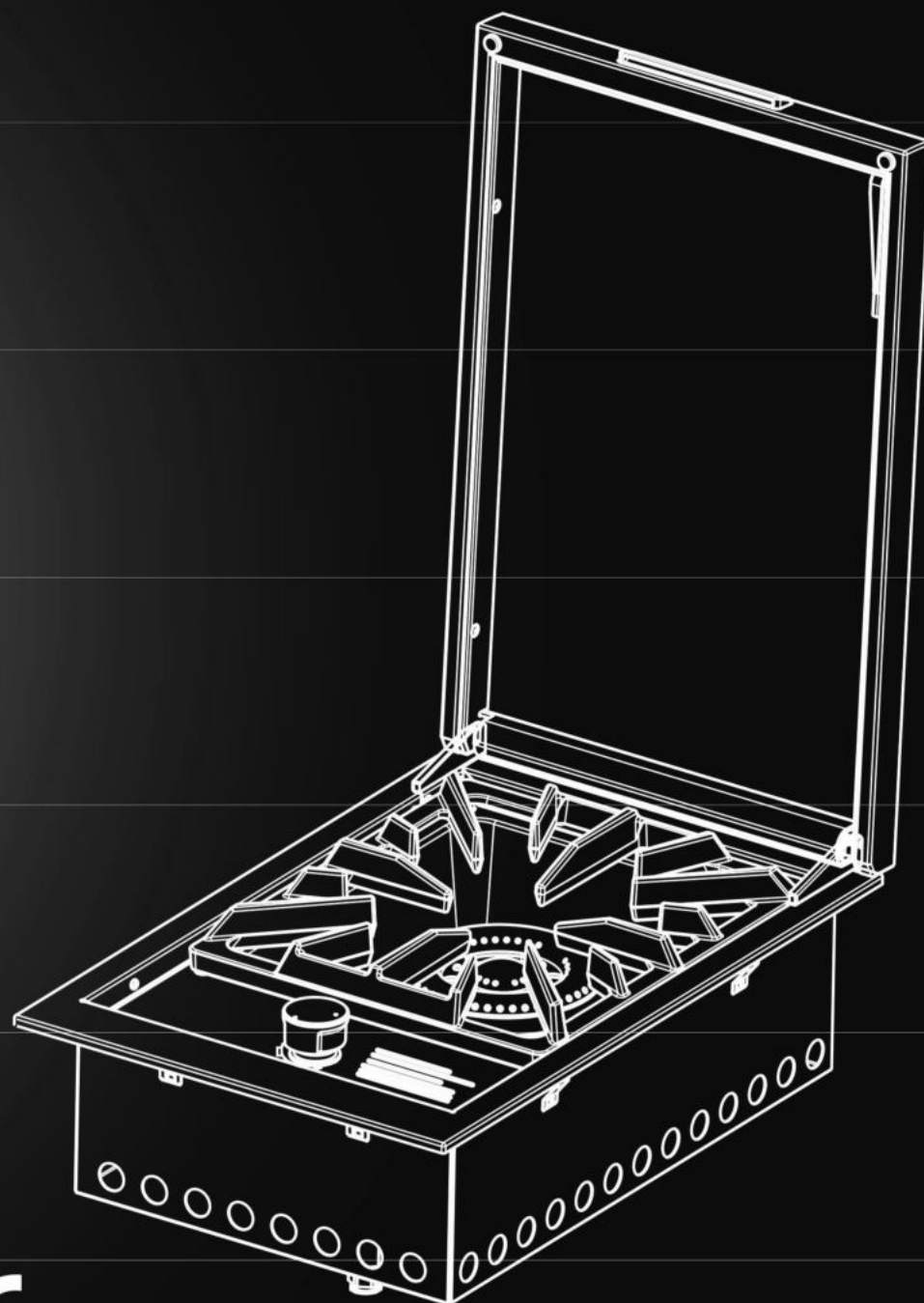




Montage- und Betriebsanleitung

EINBAUSEITEN- BRENNER

BSW318SAEUDE



2531

PIN CODE: 2531CS-0054

EUROPA

Sehr geehrter Kunde,

herzlichen Glückwunsch und vielen Dank, dass Sie sich für unseren Grill entschieden haben. Wir sind uns sicher, dass Sie viel Freude daran haben werden. Bevor Sie den Grill in Gebrauch nehmen, empfehlen wir Ihnen alle relevanten Abschnitte dieser Anleitung zu lesen, welche eine Beschreibung des Geräts und seiner Funktionen beinhaltet.

Um Risiken zu minimieren, welche immer mit der Nutzung eines solchen Gerätes einhergehen, ist es wichtig, dass das Gerät vorschriftsmäßig installiert wird und dass Sie sich die Sicherheitshinweise sorgfältig durchlesen, um eine falsche Handhabung und weitere Gefahren zu vermeiden.

Wir empfehlen Ihnen diese Anleitung zum zukünftigen Nachschlagen aufzubewahren und, bei Weitergabe des Geräts, auch zukünftigen Besitzern mitzugeben.

Bitte prüfen Sie das Gerät nach dem Auspacken auf etwaige Schäden und nehmen Sie es nicht in Gebrauch, wenn Sie sich nicht sicher sind, dass es unbeschädigt ist, und kontaktieren Sie Ihre örtliches Kundenbetreuung Zentrum.

Dieses Gerät entspricht den Anforderungen der Richtlinie BS EN 498: 2012.

NUTZUNGSBEDINGUNGEN

These important notes apply to your appliance

- Dieses Gerät MUSS von qualifiziertem Fachpersonal gewartet werden.
- Dieses Produkt ist nur für den persönlichen, häuslichen oder privaten Gebrauch bestimmt - nicht für den kommerziellen Gebrauch.
- Dieses Gerät ist nur für die Verwendung im Freien vorgesehen.
- Dieses Produkt muss gemäß den Anweisungen installiert, betrieben und gewartet werden.
- Lüftungsöffnungen im Gerät dürfen durch die Installation nicht verdeckt werden.

Diese wichtigen Hinweise gelten für Ihr Gerät, eine Nichtbefolgung dieser Nutzungsbedingungen kann einen Verfall Ihres Anspruches auf die Herstellergarantie zur Folge haben.

Modell und Seriennummer hier aufzeichnen:

Modellnummer:

Seriennummer:

PNC:

INHALT

Wichtige Sicherheitshinweise	3
Produktbeschreibung	4
Gas Spezifikationen	6
Flüssiggas Installation	7
Dichtigkeitsprüfung	7
Gasumrüstungsanleitung	8
Flüssiggas Sicherheitshinweise	9
Installationshinweise	10
Installationsanweisungen	11
Abmessungen	12
Gasanforderungen	13
Positionierung des Brenners	13
Bedienung des Brenners	14
Schwenkbares Sicherheitsstandbein	15
Reinigung und Pflege	16
Fehlerbehebung	18
Zubehör	18
Garantie	19

Bitte lesen Sie die Bedienungsanleitung sorgfältig durch, bevor Sie das Gerät benutzen, und bewahren Sie es zum späteren Nachschlagen an einem geeigneten Ort auf.

Die Symbole und Zeichen in diesem Handbuch haben folgende Bedeutung:



WARNUNG

Dieses Symbol kennzeichnet Informationen zu Ihrer persönlichen Sicherheit



ACHTUNG

Dieses Symbol kennzeichnet Informationen zur Vermeidung von Schäden am Gerät.



WICHTIG

Dieses Symbol gibt Hinweise zur Verwendung des Geräts.



UMWELTHINWEIS

Dieses Symbol weist auf Tipps und Informationen zum sparsamen und ökologischen Einsatz des Geräts hin.

Bitte lesen Sie das Benutzerhandbuch sorgfältig durch und bewahren Sie es für späteres Nachschlagen an einem handlichen Ort auf.

WICHTIGE SICHERHEITSHINWEISE

WICHTIG

Wichtig – prüfen Sie auf Beschädigungen und Makel.

Wenn Sie feststellen, dass der Grill beschädigt ist oder Makel hat, müssen Sie dies innerhalb von 7 Tagen melden, wenn Sie Ihren Anspruch auf die Herstellergarantie geltend machen wollen. Dies beeinflusst nicht Ihre gesetzlichen Rechte.

UMWELTHINWEIS

Information zur Entsorgung

- Der Großteil der Verpackungsmaterialien ist recycelbar. Bitte entsorgen Sie diese Materialien bei Ihrem örtlichen Recycling-Depot oder in geeigneten Sammelbehältern.
- Wenn Sie dieses Produkt entsorgen möchten, wenden Sie sich bitte an Ihre örtlichen Behörden und fragen Sie nach der richtigen Entsorgungsart.

WARNUNG

Dieses Gerät darf nur von qualifiziertem Fachpersonal gewartet werden.

Eine unsachgemäße Installation, Einstellung, Änderung oder Wartung kann zu Personen- oder Sachschäden führen und Ihre Garantieansprüche beeinträchtigen.

Bitte kontaktieren Sie Ihren lokalen Beefeater-Händler für zusätzliche Informationen oder wenden Sie sich an einen zugelassenen Installateur.

HINWEIS: Dieses Handbuch muss dem Besitzer zur späteren Bezugnahme zur Verfügung stehen.

WICHTIG

Dieses Gerät ist mit Flammenüberwachungsgeräten ausgestattet, die auch als Flammenausfall bezeichnet werden.

Für zusätzlichen Gasschutz ist Ihr Grill mit einer Flammenausfall-Technologie ausgestattet. Dieses Sicherheitssystem schaltet die Gaszufuhr zu einzelnen Brennern ab, wenn die Flamme aus irgendeinem Grund erlischt.

Wie es funktioniert

Die Flammenausfall-Technologie schaltet das Gas bei Erlöschen der Flamme auf einen einzelnen Brenner um. Im normalen Betrieb befindet sich die Brennerflamme in Kontakt mit der Sensorsonde. Wenn die Flamme z. B. durch eine starke Brise ausgeblasen wird, schaltet das Steuerventil die Gaszufuhr zum Brenner ab, um einen kontinuierlichen Gasaustritt zu verhindern.

WARNUNG

- Teile können sehr heiß werden. Halten Sie kleine Kinder fern.
- Lesen Sie die Betriebsanleitung, bevor Sie das Gerät in Betrieb nehmen.
- Bewegen Sie das Gerät nicht während der Nutzung.
- Schalten Sie die Gasversorgung der Flasche nach Gebrauch aus.
- Tragen Sie Schutzhandschuhe beim Umgang mit besonders heißen Teilen.
- Lehnen Sie sich beim Anzünden nicht über den Grill.
- Lassen Sie den Grill nicht unbeaufsichtigt, wenn er an ist.
- Verzögern Sie nicht die Zündung, nachdem Sie das Gas angeschaltet haben.
- Stellen oder lehnen Sie keine Gegenstände auf oder an das Gerät.
- Sprühen Sie während des Betriebs keine Aerosole in der Nähe des Geräts.
- Verwenden oder lagern Sie keine brennbaren Materialien in oder in der Nähe dieses Geräts.
- Verwenden Sie keine ätzenden oder scheuernden Reinigungsmittel auf dem Grill.
- Versuchen Sie nicht, die Steuerventile zu demontieren oder einzustellen.
- Versuchen Sie nicht, den Regler zu zerlegen oder einzustellen.
- Nicht mit offener Flamme auf Lecks prüfen.
- Modifizieren Sie dieses Geräte nicht.
- Blockieren Sie nicht die Belüftung des Grills.
- Vom Hersteller oder seinem Vertreter versiegelte Teile dürfen vom Benutzer nicht manipuliert werden.
- Überprüfen Sie, ob die Venturi-Düsen der Brenner nicht blockiert sind, bevor Sie das Gerät benutzen.

Die Nichtbeachtung der obigen Warnhinweise kann zu Personen- oder Sachschäden führen und Ihre Fähigkeit beeinträchtigen, einen Anspruch unter der Herstellergarantie geltend zu machen.

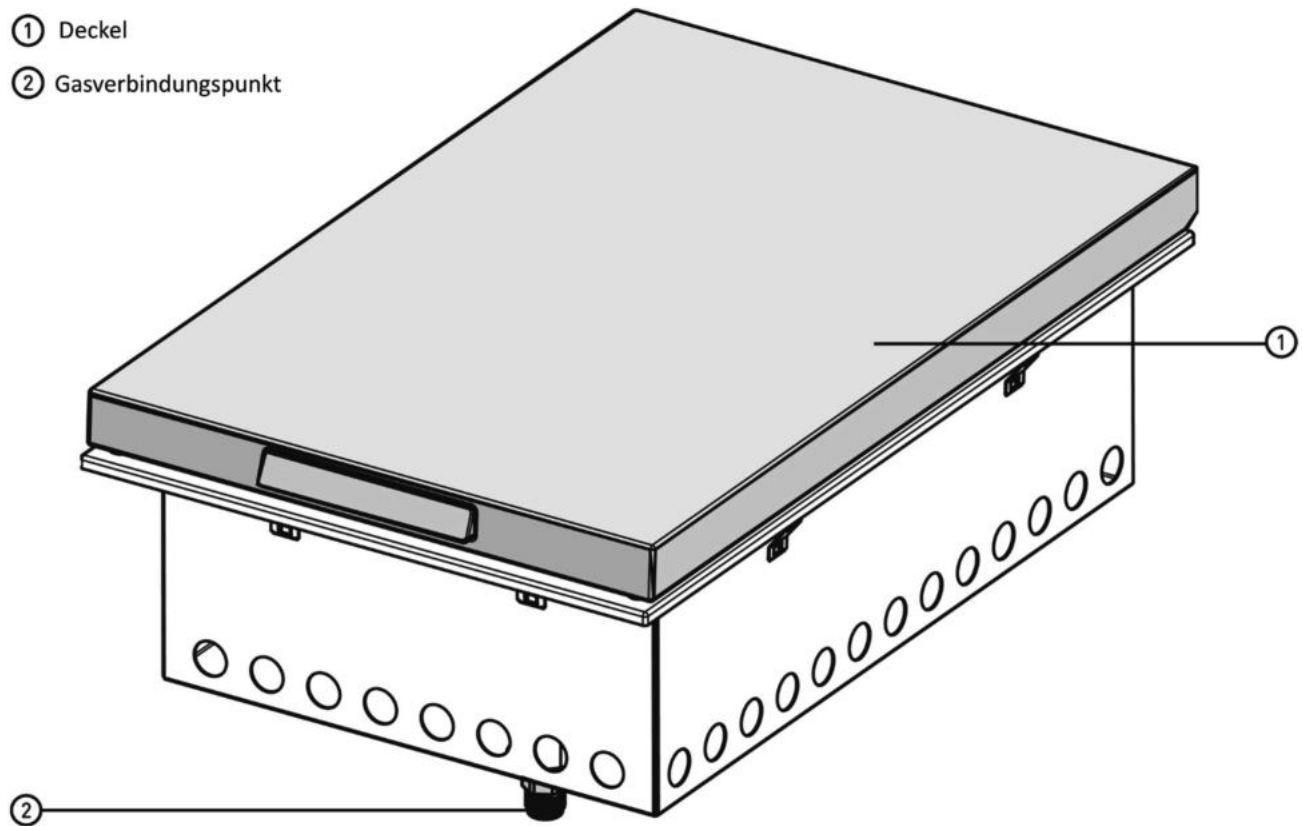
ACHTUNG

Dieses Gerät ist für Flüssiggas eingerichtet und entsprechend gekennzeichnet. Die Umrüstung dieses Geräts auf alternative Gasarten ist möglich, muss jedoch von einer qualifizierten Fachperson durchgeführt werden. Dem Eigentümer muss nach Abschluss der Installation und des Umbaus eine Übereinstimmungsbescheinigung ausgestellt werden

PRODUKTBESCHREIBUNG

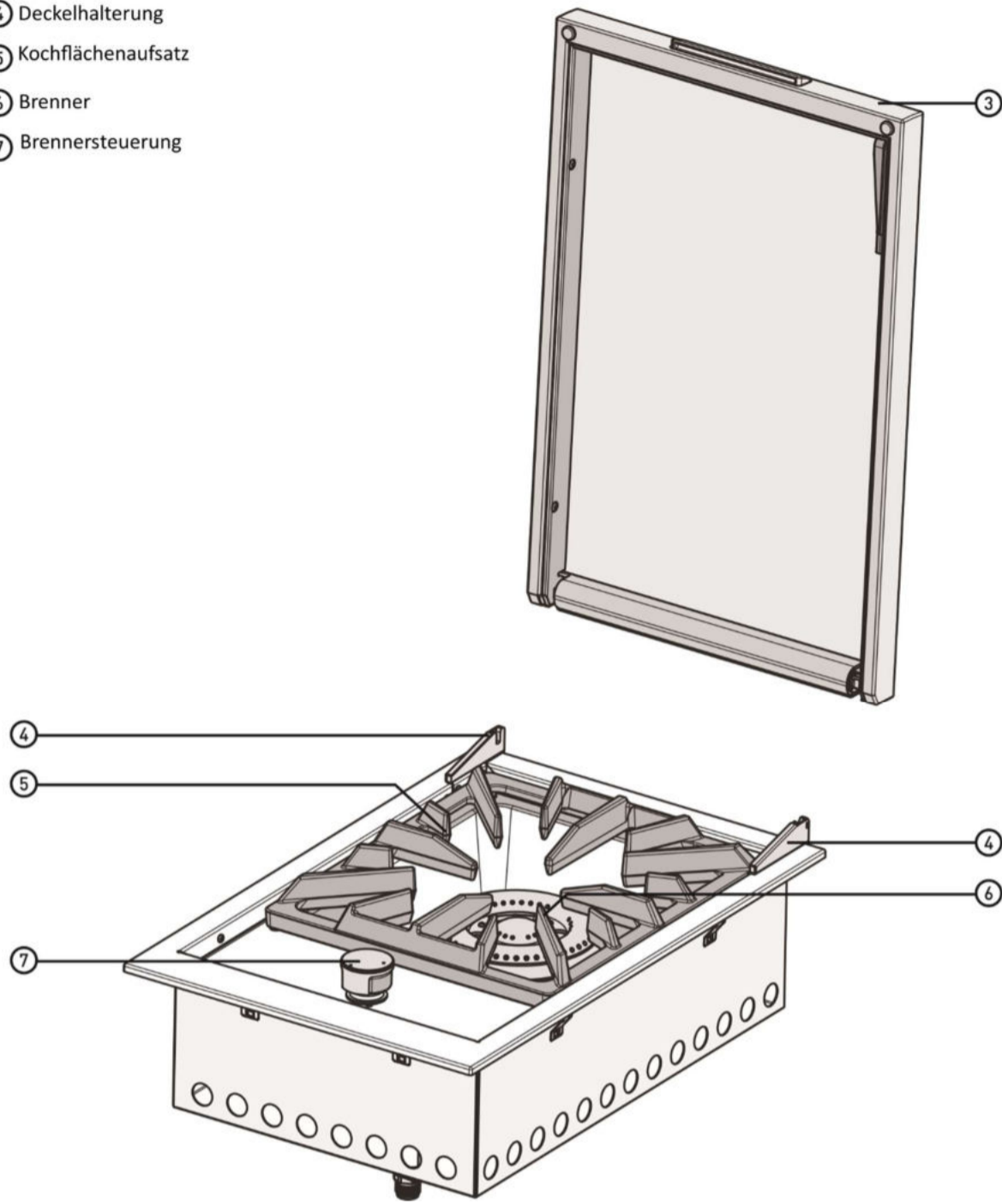
Einbauseitenbrenner

- ① Deckel
- ② Gasverbindungspunkt



PRODUKTBESCHREIBUNG

- ③ Schwenkbares Sicherheitsstandbein
- ④ Deckelhalterung
- ⑤ Kochflächenaufsatz
- ⑥ Brenner
- ⑦ Brennersteuerung



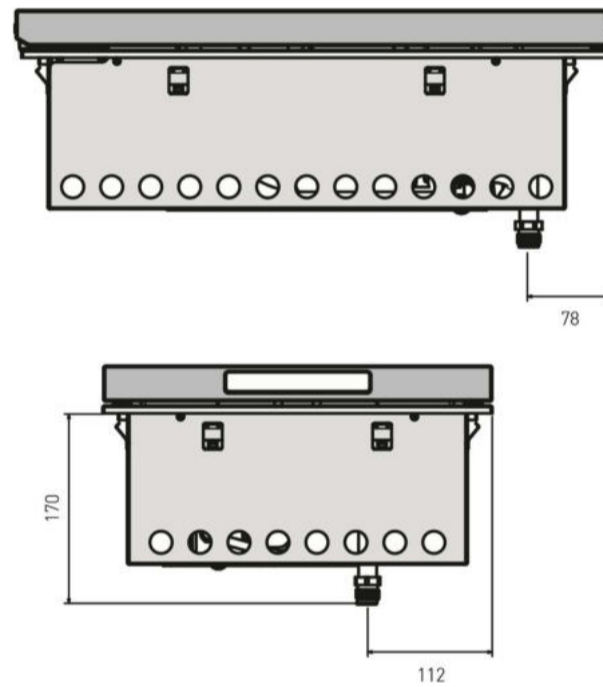
GAS SPEZIFIKATIONEN

LAND	BE, FR, IT, LU, IE, GB, GR, PT, ES, CY, CZ, LT, SK, CH, SI, LV	LU, NL, DK, FI, SE, CY, CZ, EE, LT, MT, SK, SI, BG, IS, NO, TR, HR, RO, IT, HU, LV	PL	AT, DE, SK, CH, LU	FR, IT, DK, IE, GB, GR, ES, PT, AT, FI, SE, CZ, EE, HU, LV, LT, SK, SI, IS, NO, CH, TR, HR, RO	DE, LU, PL, NL
KATEGORIE	I3+(28-30/37)	I3B/P (30)	I3B/P (37)	I3B/P (50)	I2H	I2E
TYP	Butan Propan	Butan, Propan oder eine Mischung beider			Erdgas	
GASEINGANGS- DRUCK (MBAR)	28-30	37	28-30	37	50	20
INJEKTOR Ø (MM)	1,17		1,10	1,00		1,70
PRIMÄRE LUFT- ZUFUHLRÜCKE (MM)	8,0		8,0	6,0		3,0
GESAMTWÄRME	5,8 kW (422 g/h für Flüssiggas)				5,8 kW	

HINWEIS:

- Dieses Gerät MUSS von qualifiziertem Fachpersonal gewartet werden.
- Dieses Gerät ist für den Gebrauch im Außenbereich und in gut belüfteten Innenbereichen geeignet.
- Dieses Produkt muss gemäß den Anweisungen installiert werden, was eine ausreichende Entlüftung erfordert, damit der Grill ordnungsgemäß funktionieren kann. Wenn keine ausreichende Belüftung gewährleistet wird, kann dies zu einer schlechten Brennerleistung oder zu einer starken Wärmeentwicklung im Gehäuse führen.
- Lüftungsöffnungen im Gerät dürfen durch die Installation nicht verdeckt werden.

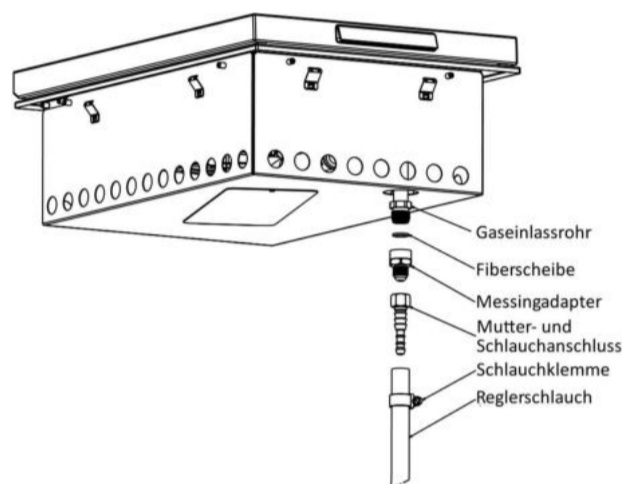
Die Nichtbeachtung dieser Installationsanweisungen kann Ihre Fähigkeit beeinträchtigen, einen Anspruch gemäß der Herstellergarantie geltend zu machen.



Dieser Grill ist für Flüssiggas ausgelegt und entsprechend gekennzeichnet. Gas-Umrüstungskits und Montageverfahren variieren in einigen Märkten. Weitere Informationen zu den für Ihren Markt geeigneten Kits und Montageanforderungen erhalten Sie bei Ihrem örtlichen BeefEater Händler.

Anschluss des Geräts an eine Flüssiggas-/ Propangasversorgung

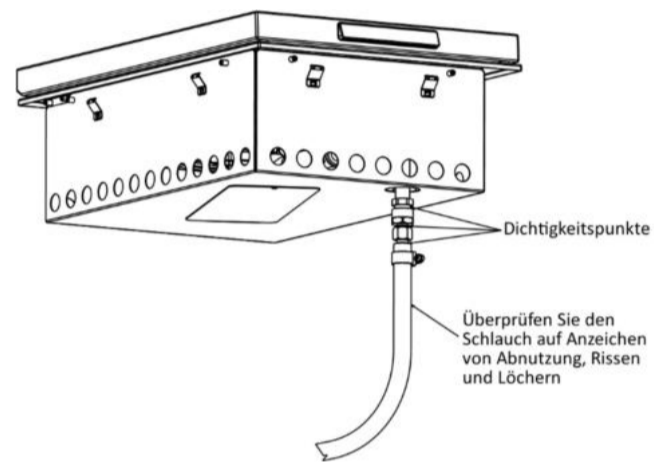
1. Passen Sie den Messingadapter an die Gaseinlassleitung an und stellen Sie sicher, dass die Unterscheibe an ihrem Platz ist. Nicht zu fest anziehen.
2. Befestigen Sie die Mutter und den Schlauchanschluss an dem 3/8 Zoll SAE-Anschluss. Nicht zu fest anziehen.
3. Befestigen Sie die entsprechende Schlauch- und Reglergruppe und sichern Sie sie mit einer Schlauchklemme
4. Sobald die Verbindungen hergestellt sind, sollte der Dichtigkeitsstest durchgeführt werden.



Dichtigkeitsprüfung

Stellen Sie sicher, dass alle Gasventile auf „OFF“ stehen.

- Stellen Sie in einem kleinen Behälter eine Lösung aus Wasser und Reinigungsmittel oder Seife her.
- Schalten Sie die Gasversorgung an, nachdem Sie dem Schlauch an der Gasflasche oder an der Hauptleitung angeschlossen haben.
- Tragen Sie die Lösung mit einem Pinsel oder einer Bürste auf die Gasanschlüsse auf und suchen Sie nach entstehenden Seifenblasen.
- Entstehende Seifenblasen weisen auf Lecks hin.
- Schalten Sie die Gaszufuhr aus und ziehen Sie das Anschlussstück nach und wiederholen Sie den Dichtigkeitsstest.
- Bleibt das Leck bestehen, so schalten Sie das Gas an den Absperrventilen aus und wenden Sie sich an einen zugelassenen Gasinstallateur, um das Problem zu beheben.



GASUMRÜSTUNGSANLEITUNG

HINWEIS:

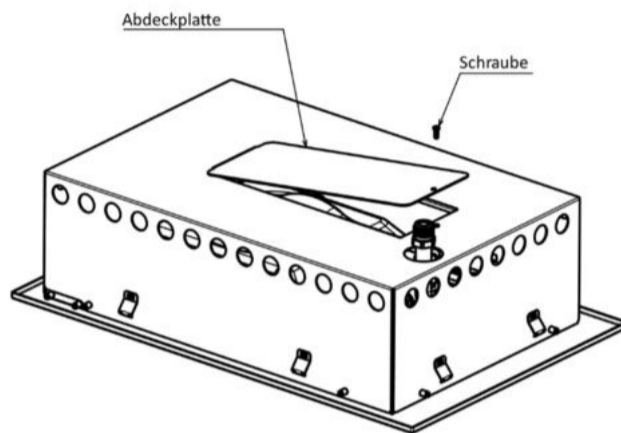
Die Umrüstung dieses Geräts auf Erdgas muss von einer qualifizierten Fachperson durchgeführt werden. Nach Abschluss der Installation und des Umbaus muss dem Besitzer eine Übereinstimmungsbescheinigung ausgestellt werden. Die Umrüstung dieses Grills durch eine nicht zugelassene Fachkraft kann zu Fehlfunktionen des Geräts, zu Verletzungen und Sachschäden führen und Ihre Fähigkeit beeinträchtigen, Ansprüche gemäß der Herstellergarantie geltend zu machen.

Umrüstung auf Erdgas

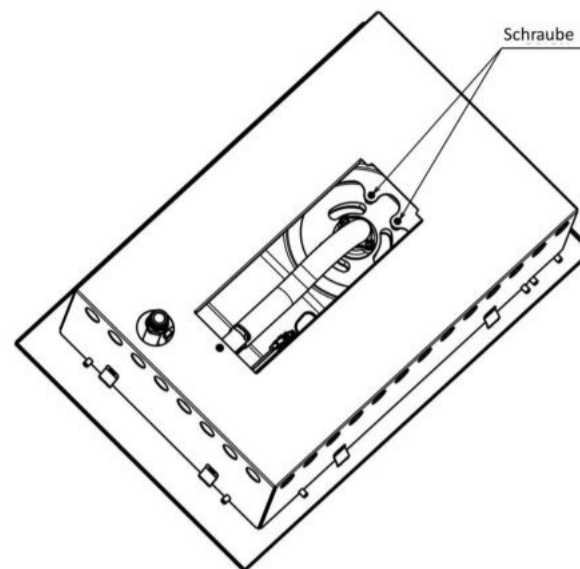
Gas-Umrüstungskits und Montageverfahren variieren in einigen Märkten. Weitere Informationen zu den für Ihren Markt geeigneten Kits und Montageanforderungen erhalten Sie bei Ihrem örtlichen BeefEater Händler.

Vorgehen:

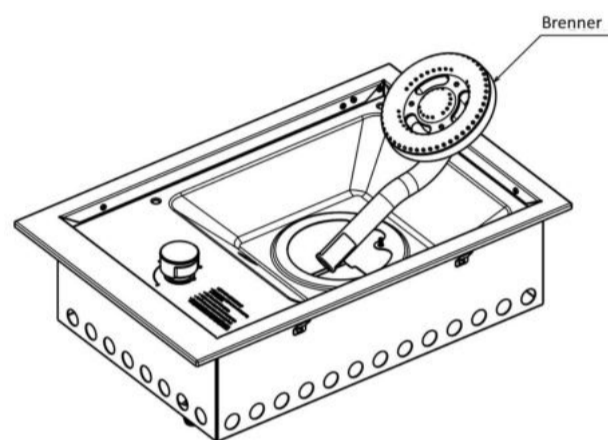
1. Entfernen Sie die Schraube und die Abdeckplatte an der Unterseite des Brennergehäuses.



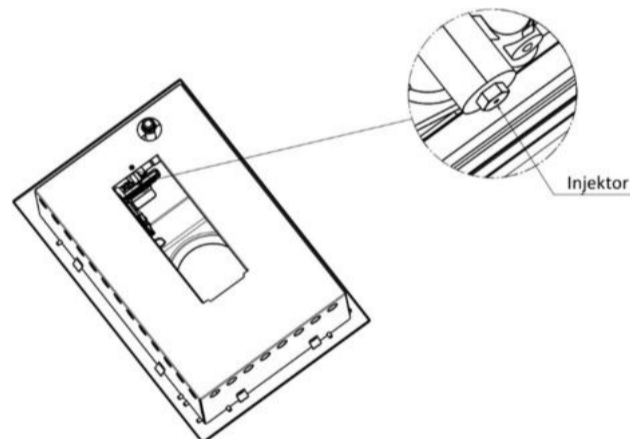
2. Entfernen Sie die Befestigungsschrauben am Brenner.



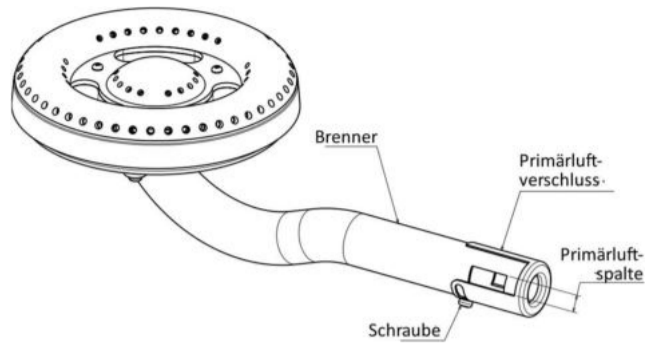
3. Entfernen Sie den Brenner aus dem Brennergehäuse.



4. Ersetzen Sie den Injektor durch einen Injektor geeigneter Größe (siehe Gasspezifikationstabelle auf Seite 6).



5. Stellen Sie den Primärluftverschluss (falls erforderlich) ein, indem Sie die Einstellschraube und den Drehverschluss lösen, um die gewünschte Spaltgröße zu erreichen. Siehe "Primärluft" in der Gasspezifikationstabelle auf Seite 6 für die empfohlenen Abstände je Gasart.



6. Setzen Sie den Brenner und die Abdeckplatte wieder ein.

Beim Wechsel der Gasart muss eventuell das Ventil neu eingestellt werden, um die gewünschte Einstellung zu erreichen. Dies kann erst nach dem Anschluss an die Gasversorgung und nach der Dichtigkeitsprüfung durchgeführt werden.

Einstellschraube „Kleine Flamme“ justieren

Um die Umrüstung abzuschließen, muss die Regelungseinstellung des Ventils angepasst werden, und gleichzeitig kann der der Betrieb des Geräts getestet werden. Gehen Sie dafür wie folgt vor:

- Überprüfen Sie, ob der Brenner zündet (siehe BETRIEBSANLEITUNG).
- Zünden Sie den Brenner an und drehen Sie den Drehregler auf die niedrigste Einstellung. Entfernen Sie dann den Drehregler von der Ventiwelle und entfernen Sie die Durchgangstülle.
- Justieren Sie die Einstellschraube mit einem kleinen Schlitzschraubenzieher, um eine kleine Flamme auf dem Brenner zu erzeugen.
- Setzen Sie die Tülle und den Drehregler wieder auf.



- Überprüfen Sie die Betrieb des Brenners auf Maximum und kleinster Flamme.

Flüssiggas Sicherheitshinweise

- Verwenden Sie nur Gasflaschen, die den nationalen und regionalen Vorschriften entsprechen. Die Mindestflaschenflaschengröße für diesen Grill beträgt 6 kg. Stellen Sie sicher, dass die Flasche ausreichend Kraftstoff zum Betrieb des Geräts liefert. Wenden Sie sich im Zweifelsfall an Ihren örtlichen Gaslieferanten.
- Achten Sie darauf, dass beim Wechsel der Gasflasche, die Gasflasche von jeglichen Zündquellen ferngehalten werden muss.
- Schließen Sie niemals eine Flasche an, die nicht den örtlichen Vorschriften entspricht.
- Alle Flaschen mit einem Gewicht von mindestens 7 kg müssen auf der Rückseite des Grills aus dem Boden aufgestellt werden. Flaschen mit einem Gewicht von weniger als 7 kg (max. 456 mm hoch und 306 mm breit) dürfen auf den hinteren Haken platziert werden (siehe Abbildung). Flaschen dürfen nicht direkter Sonneneinstrahlung oder extremer Hitze ausgesetzt werden.
- Das Absperrventil muss ausgeschaltet werden, wenn das Gerät nicht benutzt wird.
- Gasflaschen müssen in einem geschützten Gehäuse außerhalb der Reichweite von Kindern aufbewahrt werden.
- Stellen Sie beim Trennen der Gasflasche sicher, dass sich alle Steuerventile in der Position „OFF“ befinden.
- Stellen Sie beim Wiederanschießen des Schlauchs an die Flasche sicher, dass alle Anschlüsse fest sitzen, bevor Sie sie wieder zurück stellen.
- Führen Sie nach jedem Wechsel und einer erneuten Verbindung eine Dichtigkeitsprüfung durch (siehe Dichtigkeitsprüfung, Seite 7).
- Es können nur Regler verwenden die der Richtlinie EN 16129 entsprechen.
- Die Länge des Schlauchs darf 1,50 m nicht überschreiten. In Finnland darf die Schlauchlänge 1,20 m nicht überschreiten.
- Es ist notwendig, den flexiblen Schlauch auszutauschen, wenn die nationalen Bedingungen es erfordern und/ oder wenn er nicht mehr untauglich wird.
- Stellen Sie sicher, dass der Schlauch während des Betriebs nicht verdreht wird.



WARNUNG

- Dieses Gerät darf nur überirdisch, im Freien, mit natürlicher Belüftung ohne stagnierende Bereiche, in welchen sich austretendes Gas und Verbrennungsprodukte durch Wind und natürliche Konvektion rasch verteilen kann, verwendet werden. Dieses Gerät ist nur für die Verwendung im Freien vorgesehen. Die Nichtbeachtung dieser Installationsanweisungen kann zu Personen- oder Sachschäden führen und Ihre Fähigkeit beeinträchtigen, einen Anspruch gemäß der Herstellergarantie geltend zu machen. Halten Sie sich dafür an die aufgeführten Belüftungsabbildungen.
- Stellen Sie diesen Grill niemals in Gebäuden, Garagen, Schuppen, Lauben, Booten, Wohnwagen oder Freizeitfahrzeugen auf. Dies soll die Möglichkeit eines Brandes, einer Kohlenmonoxidvergiftung oder -erstickung verhindern.
- Gehäuse, in die dieses Gerät installiert werden soll, müssen die folgenden Bedingungen erfüllen:
 - Muss feste vier feste Seitenwände und mindestens eine feste Öffnung in Bodenhöhe besitzen, ohne Abdeckung.
 - Innerhalb eines Teilgehäuses, das eine Abdeckung und nicht mehr als zwei Seitenwände enthält.
 - Für letzteres gilt: mindestens 25 % der Gesamtfläche der Seitenwände sind vollständig offen und mindestens 30 % der verbleibenden Seiten sind offen und nicht blockiert
- Bei Balkonen müssen mindestens 20% der Gesamtfläche der Seiten-, Rück- und Vorderwandbereiche offen und uneingeschränkt sein.

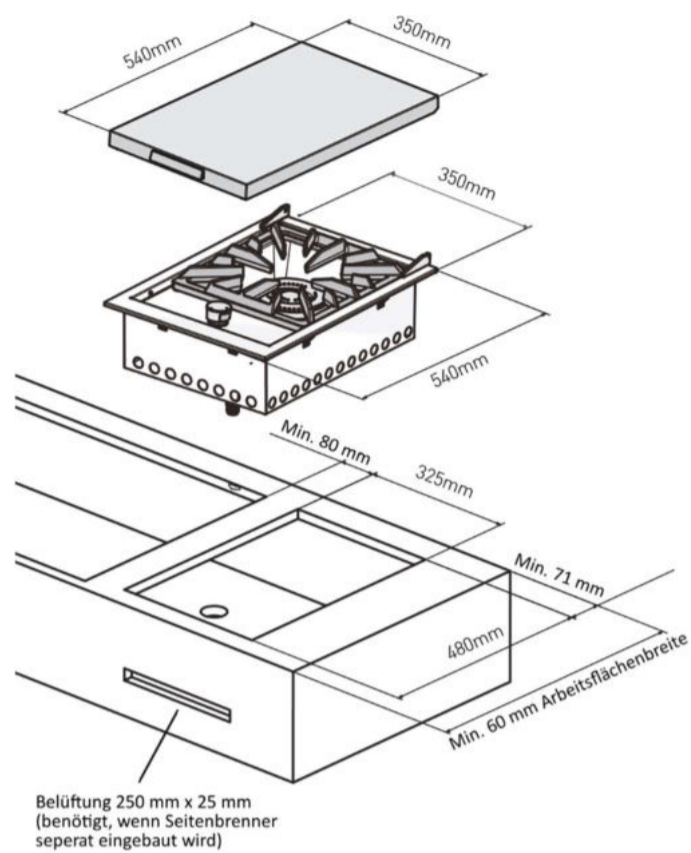
Einen Standort auswählen

Beachten Sie bei der Planung des Standorts und der Vorbereitung der Installationsstruktur für dieses Gerät Folgendes:

- Dieses Gerät muss in Übereinstimmung mit den örtlichen Vorschriften installiert werden.
- Die Anforderungen in dieser Anleitung für Abstände zu brennbaren Materialien gelten auch für brennbare Materialien, an deren Oberflächen nicht brennbare Materialien angebracht sind.
- Dieses Gerät muss so installiert werden, dass kein Teil des Geräts sich in direktem Kontakt oder innerhalb eines Abstands von 10 mm mit brennbaren Materialien befindet.
- Der Mindestabstand zu einer senkrechten Wand oder einer Rückwand, bestehend aus brennbarem Material, oberhalb der Höhe der Arbeitsfläche und hinter dem Grill, beträgt 250 mm für das Modell mit dem Deckel.
- Der vertikale Abstand über der Kochfläche zu brennbaren Materialien muss mindestens 1000 mm betragen.
- Der Mindestabstand zu einer senkrechten Wand über der Höhe der Arbeitsfläche, bestehend aus brennbarem Material, beträgt auf der linken und rechten Seite je 250 mm.
- Bei der Verwendung und Lagerung von Flüssiggas in einem Gehäuse muss die Belüftung gewährleistet sein. Gas ist hochexplosiv und kann zu schweren Verletzungen und Sachschäden führen wenn es sich ansammelt und dann entzündet werden kann.
- Dieser Grill sollte in eine Arbeitsfläche mit einer Mindestdiefe (von vorne nach hinten) von 600 mm gebaut werden.
- Vermeiden Sie windige Positionen, da dies die Kochleistung und die Brennerleistung beeinträchtigt. Wenn diese Situation nicht vermieden werden kann, ist möglicherweise eine Abschirmung erforderlich.

Das Montagegehäuse

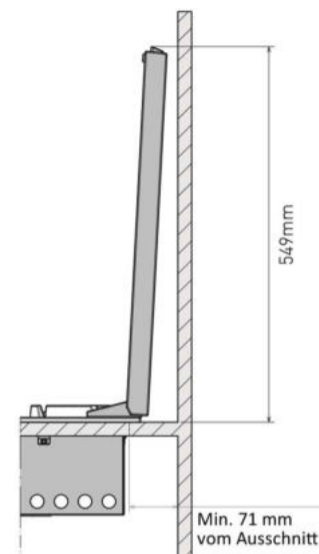
- Der Grill benötigt eine nicht brennbare Barriere unter dem Grill, um zu hohe Temperaturen zu vermeiden. Die Barriere muss mindestens 30 mm unter der Geräteunterseite platziert werden.
- Die Arbeitsplatte, die den Grill trägt, muss aus nicht brennbarem Material bestehen. Geeignete Materialien sind Mauerwerk, Granit, Marmor, Hardiplank®, Villaboard® auf einem Metallrahmen oder Fliesen auf einem nicht brennbaren Untergrund.
- Dieses Gerät muss entlüftet werden. Die Entlüftungsöffnung kann sich an zwei alternativen Positionen befinden – an der Vorderseite unter der Arbeitsfläche oder an der nicht brennbaren Barriere unter dem Grill. In den Abbildungen (auf der folgenden Seite) finden Sie die alternativen Möglichkeiten für die Entlüftung und die Position.
- Dieses Gerät kann entweder in einer Inseltheke oder in einer Theke mit Spritzschutzwand montiert werden. Bitte lese Sie die spezifischen Anforderungen für jede Einbausituation.
- Bei Anwendung mit Flüssiggas müssen Schränke unterhalb des Grills eine Entlüftungsöffnung am unteren Ende der Türen haben, um eine Ansammlung von Gas zu vermeiden.
- Abstände zu Teilen der Tragkonstruktion müssen den folgenden Abbildungen entsprechen (siehe folgende Seite):



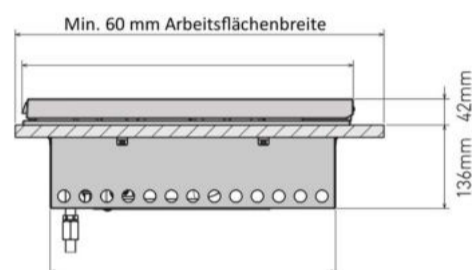
! WARNUNG!

Dieses Gerät muss entlüftet werden. Es muss eine wie angegebene Öffnung gewährleistet werden. Ein passendes Gitter kann bei Bedarf angebracht werden. Diese Entlüftungsöffnung muss ausreichend Luft in das Gehäuse einlassen können, um die korrekte Verbrennung der Gase und die korrekte Entlüftung der Verbrennungsprodukte zu ermöglichen. Die Entlüftungsöffnung darf nicht weniger als 250 mm x 25 mm betragen, sofern das Gerät nicht neben einen Einbaugrill installiert wird, siehe Abbildung auf Seite 13.

Seitenansicht -
Deckel offen

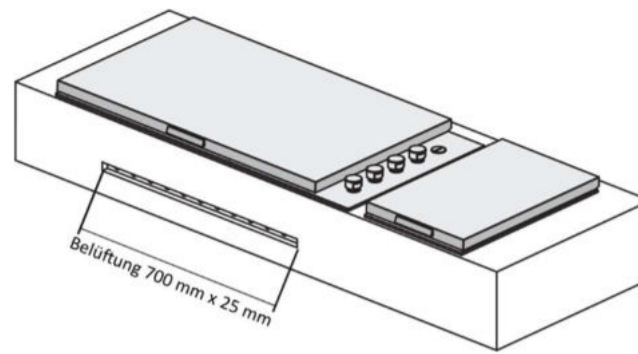


Seitenansicht -
Deckel geschlossen



Flüssiggasanforderungen

- Wenn eine Flüssiggas Flasche im Gehäuse unter dem Grillgerät aufbewahrt werden soll, muss sie mit einer nicht brennbaren Platte vom Grillgerät getrennt werden.
- Die Lüftungsanforderungen für Gasflaschen sind:
 - Bei einer Konstruktion aus Blech oder einem ähnlich undurchlässigem Material müssen am oberen und unteren Rand des Gehäuses oder der Aussparung Lüftungsöffnungen vorhanden sein, wobei jede Öffnung für jede eingeschlossene Gasflasche eine Größe von mindestens 200 cm² haben muss.
- Bei Flüssiggas Installationen mit geschlossenen Schränken unterhalb der Barriere, die keine Gasflasche enthält, muss eine Entlüftungsöffnung am unterem Ende der Türen installiert werden. Dadurch kann Gas, das schwerer als Luft ist, aus dem Gehäuse entweichen, wenn ein Leck auftreten sollte. Dazu ist eine Mindestöffnung von 200 cm² je Gasflasche erforderlich.



Bei einer Installation des Einbauseitenbrenners mit dem Einbaugrill kann die Belüftung des Seitenbrenners über eine gemeinsame Lüftung (wie oben gezeigt) erreicht werden. Vorausgesetzt, dass keine Einschränkung der Luftströmung in der Gehäusekonstruktion besteht (keine Trennplatte zwischen Grill und Seitenbrenner).

Ein Mindestabstand von 80 mm (siehe Seite 12) muss eingehalten werden. Dies verhindert eine Wärmeübertragung zwischen den Einheiten.

Beachten Sie die Anweisungen des Herstellers für die Konstruktionsanforderungen bestimmter Arbeitsflächenmaterialien.

BEDIENUNG DES BRENNERS

Kontrollfunktionen

Bevor Sie den Grill anzünden:

- Überprüfen Sie, ob alle Schläuche und Gasarmaturen dicht sind.
- Öffnen oder entfernen Sie den Deckel.

HINWEIS: Der Deckel ist als Wetterschutzabdeckung konzipiert worden und eignet sich nicht zur Nutzung als Garhaube.

- Überprüfen Sie, ob alle Drehregler auf „OFF“ stehen.
- Stellen Sie sicher, dass alle Kochflächen sauber sind.
- Stellen Sie das Gasabsperrenteil auf „ON“.

Anleitung zur Zündung

- Versuchen Sie nicht, die Brenner mit abgedeckten Kochflächen anzuzünden.
- Um einen Brenner anzuzünden, den Knopf drücken und auf „BOOST“ drehen.
- Wenn der Brenner nicht entzündet wurde, drehen Sie den Knopf in die Position „OFF“, lassen Sie das Gas sich verflüchtigen und wiederholen Sie den Vorgang.

Manuelle Zündung

- Falls die automatische Zündung nicht funktioniert, kann der Brenner manuell angezündet werden.
- Stellen Sie den Regler auf 'BOOST' und platzieren Sie ein angezündetes Streichholz in der Nähe des Brenners.
- Sollte das Gerät nicht richtig funktionieren, so sehen Sie im Abschnitt Fehlerbehebung auf Seite 18 nach.

Ausschalten des Brenners.

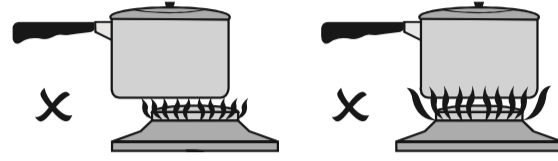
- Drehen Sie den Knopf vollständig im Uhrzeigersinn, so dass der Zeiger auf dem Knopf in der "OFF" Position steht.

WARNUNG!

Stellen Sie sicher, dass der Kochflächenaufsatz korrekt ausgerichtet ist, wobei die 4 Füße des Aufsatzes in der Aussparung des Kochfeldes liegen müssen. Die Höhe des Aufsatzes ist entscheidend für den Brennerbetrieb.

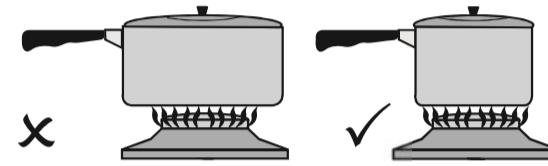
Nutzung des Seitenbrenners

Verwenden Sie kein übergroßes Kochgeschirr und stellen Sie es nicht schief dem Brenner ab, da dies zu hohen Temperaturen im Kontrollknopf und den umgebenden Materialien führen kann. Kochgeschirr sollte einen Durchmesser von mindestens 120 mm haben und einen Durchmesser von 300 mm nicht überschreiten. Die Nutzung von größerem Kochgeschirr könnte zu Schäden am Gerät führen und ist nicht von der Garantie abgedeckt.



Falsch – Topf nicht mittig.

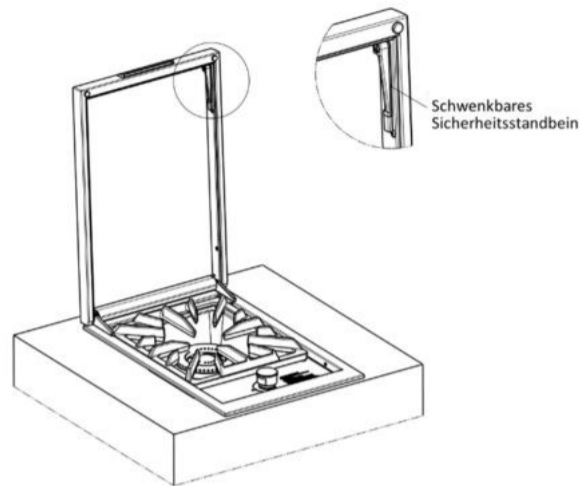
Falsch – Flamme zu groß



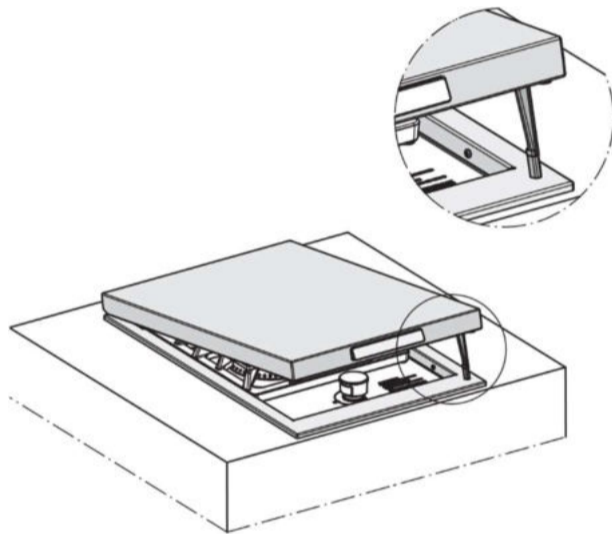
Falsch – Topf zu groß

Richtig

Um sicherzustellen, dass Sie nicht vergessen das Gas vor dem Schließen des Deckels abzuschalten, wurde ein schwenkbares Standbein montiert.



Beim Schließen des Deckels schwenkt das Sicherheitsbein vorne und stoppt auf der Kante, um ein Schließen des Deckels zu verhindern. Nachdem sichergestellt wurde dass das Gas ausgeschaltet wurde, muss der Fuß zum vollständigen Schließen des Deckels nach innen gedrückt werden



! WARNUNG!

DER DECKEL DARF NICHT GESCHLOSSEN WERDEN, WÄHREND DER BRENNER NOCH ANGEZÜNDET IST.

Das Schließen des Deckels während des Brennerbetriebs kann zur Verfärbung und Beschädigung des Deckels und des Grills führen.

Schäden, die durch Schließen des Deckels während des Brennerbetriebs verursacht werden, können nicht unter der Garantie des Herstellers geltend gemacht werden.

Der Einbaugrill wurde aus ausgesuchtem Edelstahl hergestellt, welcher sich im Laufe der Zeit verfärben kann, wenn er nicht gepflegt wird. Damit ihr Grill optimal aussieht, empfehlen wir, die Kochflächen nach jedem Gebrauch zu reinigen.

Reinigung

Stellen Sie immer sicher, dass der Brenner ausgeschaltet ist, bevor Sie ihn reinigen.

Dieses Gerät enthält Armaturen aus Messing und Aluminium. Nutzen Sie keine basischen Reinigungsmittel.

Verwenden Sie keine Dampfreiniger, da dies zur Bildung von Feuchtigkeit an den elektrischen Bauteilen führen kann.

Säubern Sie den Brenner immer direkt nach jeder Anwendung von jeglichen Speiseresten.



Der gusseiserne Kochaufsatz und die gusseiserne Kochplatte sind NICHT spülmaschinenfest.



Stellen Sie bitte sicher, dass das Gerät ausgeschaltet und abgekühlt ist, bevor Sie die folgenden Anweisungen befolgen:

Cleaning of Stainless Steel surfaces



Verwenden Sie keine scheuernden oder ätzenden Reinigungsmittel, Scheuermittel, oder Metallschaber auf den Edelstahloberflächen, da diese das Gerät dauerhaft zerkratzen und beschädigen können.

- Waschen Sie alle Edelstahlkomponenten einschließlich des Slimline-Deckels und des Drehreglers mit einem weichen Geschirrtuch und heißem Seifenwasser.
- Der Innenraum kann mit einem weichen Tuch mit heißem Seifenwasser abgewischt werden.
- Stellen Sie sicher, dass alle Oberflächen mit einem sauberen Tuch abgetrocknet werden.



Seien Sie besonders vorsichtig (besonders bei der Reinigung der Drehregler), um sicherzustellen, dass keine Wasser- und Seifenrückstände in die Brenner oder in das Bedienfeld gelangen, in dem sich die Ventile befinden.

Kochflächenaufsatz und optionale Grillplatte

Der Aufsatz kann zur Reinigung entfernt werden. Reinigen Sie ihn mit warmem Seifenwasser. Seien Sie vorsichtig, wenn Sie den Aufsatz wieder einsetzen, da die beschichteten Oberflächen beschädigen könnte.

Brenner

Die Brenneranschlüsse sollten auf Verstopfungen überprüft und nach Bedarf gereinigt werden. Die Messingoberseite wird sich bei Gebrauch verfärben, dies ist ein normaler Prozess.

Instandhaltung



Besonderer Hinweis zu „Teeflecken“

Manchmal sind Edelstahloberflächen von einer Braunfärbung betroffen, die als Teeflecken bezeichnet werden. Dies tritt normalerweise in Bereichen auf, die hohe Hitze verbrauchen und mit speziellen Edelstahlreinigern leicht entfernt werden können. Für optimale Ergebnisse empfehlen wir regelmäßig Spezialreiniger auf allen Edelstahl Komponenten anzuwenden. Sie finden diese Reiniger auf Anfrage bei Ihrem BeefEater Händler

Brenner

Die Brenner sollten vor jeder Verwendung überprüft und gereinigt werden, falls erforderlich. Stellen Sie sicher, dass sich keine Rückstände abgelagert haben und dass die Gasanschlüsse frei sind. Die Venturi-Brenner sollten frei von Hindernissen sein, um den korrekten Betrieb zu gewährleisten.

HINWEIS: Bitte beachten Sie, dass die Umgebungsbedingungen in Bezug auf die Wartung Ihres Produkts berücksichtigt werden müssen. Insbesondere Geräte, die in feuchten Klimazonen oder an Küstenorten installiert werden, sind anfälliger für Oberflächenkorrosion/ Verfärbungen im Laufe der Zeit. Unter diesen Bedingungen empfiehlt BeefEater eindringlich eine gründliche Reinigung und Trocknung Ihres Grills nach jedem Gebrauch. Decken Sie außerdem den Grill ab, wenn Sie ihn nicht benutzen, um den Grill vor Umwelteinflüssen so weit wie möglich zu schützen.

INSTANDHALTUNG

Dieses Gerät sollte alle 2 Jahre von autorisiertem Servicepersonal überprüft und gewartet werden, um sicherzustellen, dass das Gerät in einem sicheren Betriebszustand bleibt (Dies ist nicht durch die Garantie abgedeckt). Ersatzteile erhalten Sie von Ihrem BeefEater Händler

SERVICE- UND WARTUNGSPLAN	JEDES MAL	ÄLLE 6 MONATE
Gaszufuhrschlauch auf Risse und Lecks prüfen	✓	
Gasregler auf Undichtigkeit prüfen	✓	
Überprüfen, dass alle Gasarmaturen dicht sind	✓	
Venturi-Brenner prüfen und reinigen	✓	
Brenner prüfen und reinigen		✓
Überprüfen des Verfallsdatum der Gasflasche		✓
Gasinjektoren prüfen und reinigen		✓
Gassicherheitsventil an der Gasflasche prüfen ✓		✓
Gassteuerventile prüfen		✓
Inspizieren und prüfen aller inneren Strukturen am Grill und Trolley		✓

PROBLEM	MÖGLICHE URSACHE	FEHLERBEHEBUNG
Grill zündet nicht	Kein Gas	Absperrventil auf AN Gasflasche leer – Gasflasche nachfüllen oder wechseln
	Zündung funktioniert nicht	Batterie prüfen – es sollte ein Klickgeräusch zu hören sein, wenn der Knopf gedrückt wird Batterie auswechseln Manuelles Anzünden des Grills
Flamme bleibt nicht an, wenn Knopf losgelassen wird	Kopf wurde nicht lange genug gedrückt, um Flammensicherung einrasten zu lassen	Zündung wiederholen und Knopf für 5 Sekunden gedrückt halten
	Anschlussverstopfung neben dem Thermoelement	Überprüfen, ob die Flamme vorhanden ist und die Spitze des Thermoelements durch die Flamme erwärmt wird
Übermäßige Rauchentwicklung	Gasventil zu hoch eingestellt	Gasventile herunterfahren oder ausgewählte Brenner ausschalten
Gasgeruch	Gasleck	Gaszufuhr an den Absperrventilen abstellen Dichtigkeit prüfen, Nachziehen der Anschlüsse Wenden Sie sich an einen Gasinstallateur, wenn das Problem bestehen bleibt
VERSUCHEN SIE NICHT DEN GRILL ANZUZÜNDEN		

Um eines der folgenden Zubehör- und Ersatzteile zu bestellen oder weitere Informationen zu anderem geeigneten Zubehör für dieses Produkt zu erhalten, wenden Sie sich bitte an Ihren örtlichen BeefEater Händler.

Zubehör
Standardgasanschlüsse

Gasumrüstung-Kit – Gasinjektoren zur Umrüstung auf andere EU zertifizierte Gasdrücke

Optionales Zubehör

Wetterfeste Schutzhülle

GARANTIE



GARANTIE

FÜR VERKÄUFE IN EUROPA
GERÄT: BEEFEATER EINBAUGRILL

Sollte ein Teil unbrauchbar werden, aufgrund von fehlerhafter Verarbeitung oder fehlerhaften Materialien, innerhalb der angegebenen Frist ab dem Kaufdatum, dann wird BeefEater oder ein Distributor den Schaden reparieren oder (nach Ermessen des Distributors) ein Ersatzteil zur Verfügung stellen.

- **Flüssiggasflaschen**

Der Gasflaschenhersteller ist verantwortlich für Material, Verarbeitung und Leistung der Gasflasche. Wenden Sie sich bezüglich aller Gewährleistungsansprüche oder Serviceanfragen an Ihren Händler oder den Flaschenhersteller.

- **Garantieverwaltung**

In Australien wird die Garantie von BeefEater Barbecues übernommen. In anderen Ländern wenden Sie sich an Ihren autorisierten BeefEater Händler, um Informationen zu Ihrem BeefEater Distributor zu erhalten.

- Um eine zügige Bearbeitung Ihres Garantieanspruchs sicherzustellen, sollten Sie sicherstellen, dass Sie alle spezifischen Details zu Ihrem Gerät in dem dafür vorgesehenen Feld aufzeichnen. Bewahren Sie diese Informationen zur späteren Verwendung auf.

Nicht abgedeckt

Die Aussetzung der Grillgeräte gegenüber den Elementen sollte minimiert werden. Wenn das Gerät abgekühlt und gereinigt ist, lagern Sie den Grill unter einer Abdeckung. Polyester-/Vinylwetterschutzhüllen sind ein optionales Zubehör, das einen langjährigen störungsfreien Betrieb gewährleistet.

Diese Garantie deckt keine Schäden für den Käufer oder andere Personen ab, die aufgrund der folgenden Verhaltensweisen oder Mängel aufgetreten ist:

- Mangel an Wartung, Missbrauch, Vernachlässigung, Unfall oder unsachgemäße Installation dieses Geräts.
- Kratzer, Dellen, Korrosion oder Verfärbung verursacht durch Hitze, scheuernde oder chemische Reinigungsmittel oder abgesplittertes Porzellan.
- Korrosion oder Schäden durch Witterungseinflüsse, Fettbrände, Insekten, Wetter oder Hagel. Hinweis: Grillgeräte müssen abgedeckt werden, wenn sie nicht benutzt werden.
- Reinigung und normale Abnutzung. Serviceanrufe dieser Art können kostenpflichtig werden.
- Verrosten von Gusseisenplatten, Rosten und Brennern. Hinweis: Rost sollte mit einem Scheuerschwamm entfernt und die Oberfläche mit Speiseöl bestrichen werden. Siehe Bedienungsanleitung – Pflege von gusseisernen Kochflächen. Kochfelder müssen abgedeckt werden, wenn sie nicht benutzt werden.
- Gewerbliche Nutzung des Grills.
- Unautorisierte Reparaturen während der Garantiezeit.
- Entfernungs- oder Neuinstallationskosten.

Garantiebedingungen

1. Das Gerät wird an die Serviceabteilung des BeefEater-Händlers oder an einen autorisierten Kundendienstvertreter geliefert, und die Frachtkosten werden vom Eigentümer bezahlt. Für Verlust oder Beschädigung während des Transports wird keine Haftung übernommen.
2. Das Gerät wird gemäß den mitgelieferten Anweisungen betrieben und gewartet. Reparaturen oder Serviceleistungen müssen von einer autorisierten Person durchgeführt werden.
3. Die Installation muss den geltenden Gas-, Elektro- und Gebäudestandards entsprechen, die von den örtlichen Vorschriften für Ihr Land oder Ihre Region festgelegt werden.
4. Es wurden keine Änderungen oder Reparaturen durchgeführt, ohne zuvor die Zustimmung der Händler eingeholt zu haben. Eine solche Reparatur oder Ersetzung verlängert nicht die Garantiezeit.
5. Ein Kaufnachweis zusammen mit der Garantiekarte muss vorgelegt werden, um das Kaufdatum zu bestätigen und die Garantiezeit festzulegen. Nur der ursprüngliche Käufer ist von dieser Garantie abgedeckt.
6. Die Garantiezeit wird nur ab Kaufdatum berechnet.
7. Wo diese Garantie im Widerspruch zu irgendwelchen Landesgesetzen steht, haben die gesetzlichen Rechte des Käufers Vorrang.
8. Das Installieren von herstellerfremden Teilen führt zum Erlöschen dieser Garantie.

Service-Hilfe

Um Sie bei der Kontaktaufnahme mit Ihrem Kundendienst zu unterstützen, füllen Sie bitte die folgenden Details aus und halten Sie sie bereit, wenn Sie anrufen. Sie müssen Ihre Garantie nicht registrieren. Sie müssen jedoch Ihre Quittung oder Ihren Kaufnachweis aufbewahren. Wenn Sie eine Garantie für dieses Gerät beanspruchen, müssen Sie eine Kopie Ihres Kaufbelegs vorlegen. Kein Garantieanspruch wird ohne Kaufbeleg akzeptiert.

GARANTIELAUFZEIT (JAHRE)

Einbauseitenbrenner	
Gusseiserner Kochflächenaufsatz	3
Gusslegierungen und Messingbrenner	3



LIFE TASTES BETTER OUTDOORS

BeefEater D/A/CH
roc products GmbH
Grünwinkler Str. 31
76287 Rheinstetten
Deutschland

+49 (0)721 486904 07
service@beefeatergrill.de

www.beefeatergrill.de