

NEU

# LEISTUNG TRIFFT DESIGN

## GRILLEN MIT GRILLPLATTE

Das Braten verschiedener Speisen direkt an der Oberfläche. 2 Aluminium-Gasbrenner mit gleichmäßig verteilten Brenneröffnungen leiten die Wärme an die Platte weiter, um ein optimales Ergebnis bei maximaler Leistung zu erzielen.

## SCHNELLE UND SIMPLE PFLEGE UND REINIGUNG

Dank der speziellen Struktur und der Oberflächen aus Edelstahl ist die Reinigung des Grills leicht und unkompliziert. Edelstahl ist ein sehr hygienisches Material. Es lässt keine Bakterien anhaften und verändert nicht den Geschmack und die Qualität der Speisen. Jedes Element wird mit einem Fugensystem in die Struktur eingesetzt und alles lässt sich leicht demontieren. Gitter und Platte sind leicht abnehmbar und können problemlos gereinigt werden.

## GRILLEN

Unter jedem Edelstahlgrill befinden sich leistungsstarke Gasbrenner, die die erforderliche Leistung zum Grillen von Speisen liefern.



## DECKEL

Es stehen zwei Deckel-Varianten zur Verfügung: ein flacher Deckel, der die Grillfläche nach dem Braten abdeckt oder eine hohe Garhaube, die mit einem Temperaturmessgerät ausgestattet ist, um ein perfektes Garen zu gewährleisten und die Speisen danach warm zu halten.



## KEIN ELEKTRISCHER ANSCHLUSS

Der Grill wird mit der Möglichkeit geliefert, eine Batterie einzusetzen, die die Zündung der Gasbrenner steuert. Es ist kein Anschluss an die Hauptstromversorgung erforderlich.

## ROBUSTE KNÖPFE



Die Steuerung erfolgt über robuste, polierte Metallknöpfe, die eine einfache Bedienbarkeit und präzise Justierung garantieren.

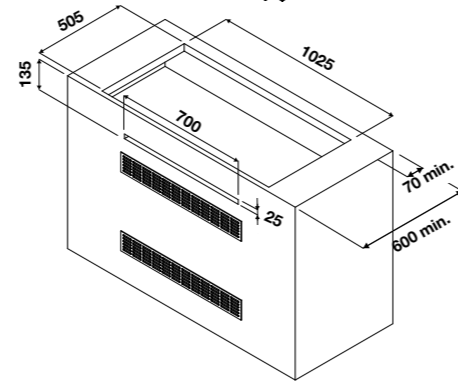
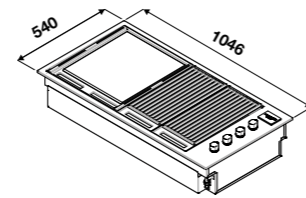
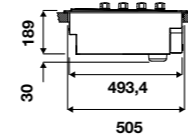
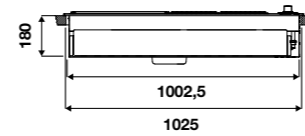


GASGRILL

## FOBQ 1000 G X



-  Gasversorgung
-  Sicherheit
-  AISI 316 rostfreier Edelstahl
-  Edelstahlplatte
-  Gasgrill
-  Rostfreie Edelstahl Schränke



pag

ZUBEHÖR	16
TECHNISCHE DATEN	18



EDELSTAHL  
ARTIKEL **FOBQ 1000 G X**

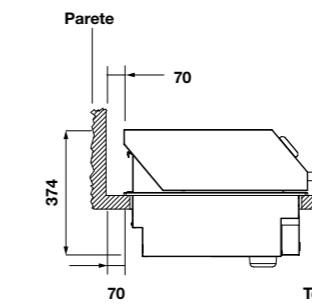
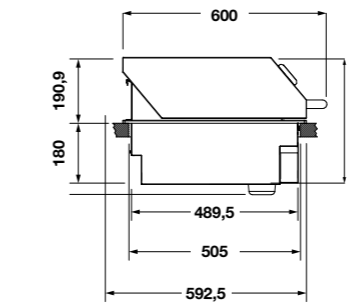
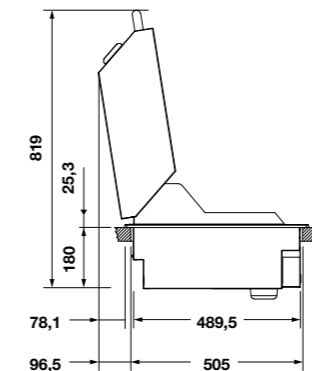
GARHAUBE

## FOBQ HL 1000 X



### GARHAUBE

AISI 316 rostfreier Edelstahl  
Edelstahl-Griff  
Mit Thermometer



ROSTFREIER EDELSTAHL  
ARTIKEL **FOBQ HL 1000 X**

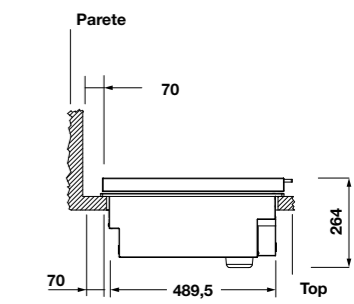
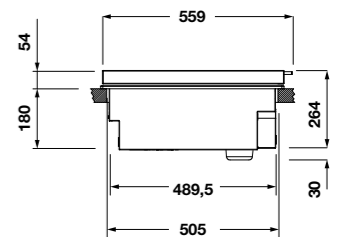
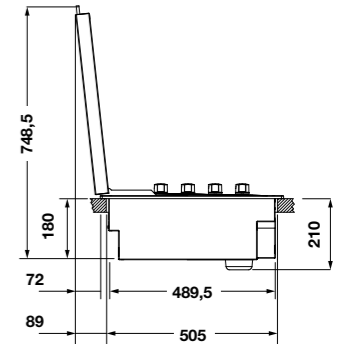
FLACHER DECKEL

## FOBQ LL 1000 X



### FLACHER DECKEL

AISI 316 rostfreier Edelstahl  
mit Halterungen



ROSTFREIER EDELSTAHL  
ARTIKEL **FOBQ LL 1000 X**